

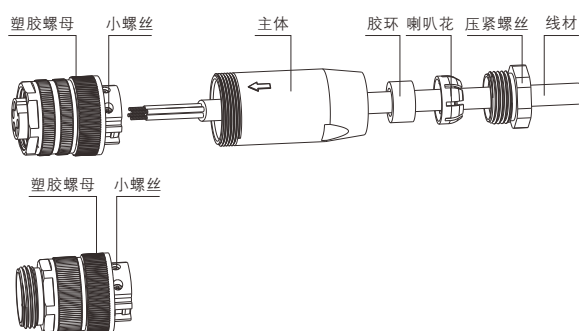
Mini-change(7/8") 安装指南

步骤 1

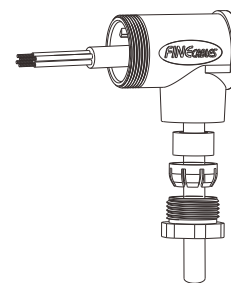


步骤 2

按照以下顺序将部件装入线材



弯头示意图

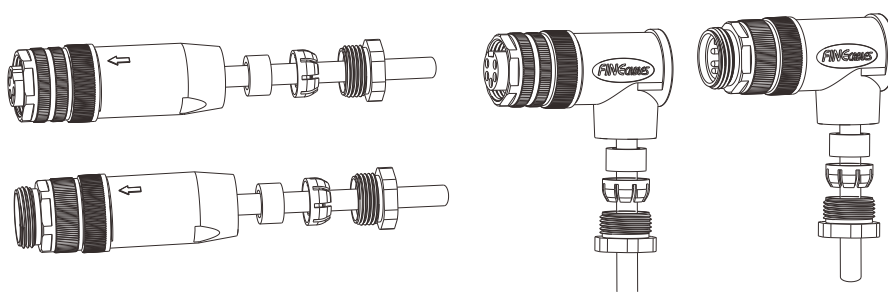


步骤 3

根据接线表要求将芯线穿入端子，并拧紧小螺丝（扭矩为0.3Nm）

步骤 4

将塑胶螺母拧入主体（扭矩为：1.0Nm）。注：胶芯的防呆位需与主体的防呆位对齐



步骤 5

将胶环，喇叭花推入主体，并将压紧螺丝拧紧（扭矩为：1.0Nm）

